
MM Filter

Multi Function Analog Filter Unit

MML (B) User's Manual

Sensor is source of technology

株式会社 イージーマジャー



安全にご使用いただくために

正しく安全に使用していただくために、下記の注意事項を必ずお守りください

■本書に使用する記号の意味は次のとおりです。

警告 ここに記載された事項を守らない場合、人体に危害を被る危険があります。

注意 ここに記載された事項を守らない場合、物的損害の発生する危険があります。

■注意事項

警告

- ガス中での使用**
可燃性・爆発性のガスまたは蒸気などのある場所で、機器を動作または保管しないでください。
- ACアダプタ**
感電や火災防止のためACアダプタは、必ず製品に付属のものをご使用ください。
- 電源**
供給電源の電圧が、機器の電源電圧に合っていること確認した上で、機器の電源を接続してください。
- 電源コード**
電源コードの上に重いものを乗せたり、熱源に触れたりしないように、十分に注意してください。コードに傷がつくと感電や火災の原因となります。
- 接続**
感電や機器の故障を防止するために、測定対象や外部機器との接続は、必ず本体および本体に接続している機器の電源を切った状態で行ってください。
- 短絡**
信号入力およびその他のコネクタ、端子のグラウンドやコモンは共通になっているものがあります。複数の信号源や機器を接続する場合には、これらの端子を介したショートに注意してください。
- 過大入力**
入力端子などに、それぞれの仕様の範囲を超える過大な電圧・電流を加えないでください。故障および火災、感電の原因となります。
- 分解・改造**
本体を分解したり・改造したりしないでください。感電・火災・故障の原因となります。

警告

- 異常時の処置**
次のような場合には、すぐACアダプタをコンセントから抜いて使用を中止し、販売代理店もしくは当社の営業所に直接ご連絡ください。
 - ・本体内部に水その他の異物が入った場合。
 - ・本体から炎や煙が出たり、変な臭いがする場合。
 - ・ケースその他に破損を見つけた場合。

注意

- 使用環境・保管環境**
装置を安全かつ正常に使用していただくため、次のような場所での使用や保管はしないでください。
 - ・湿気の多い場所。
 - ・ほこり・粉塵の多い場所。
 - ・直射日光のあたる場所。
 - ・高温になる場所。
 - ・振動・衝撃の加わる場所。
 - ・水・油・薬品などのかかる場所。
 - ・腐食・可燃・爆発性ガスのある場所。
 - ・電氣的ノイズが多く飛び交う場所。本製品はなりべく温度変化の少ない常温に近い場所を選んで運用・保管してください。
- 配線**
ノイズによる誤動作防止や計測誤差を少なくするため、装置本体およびそれに接続されるケーブル類は、高電圧や動力ケーブルなどのノイズ源から、できるだけ離してご使用ください。

はじめに

この度は **MM Filter MML (B)** をお買い上げいただきありがとうございます。

本書は、**MM Filter MML (B)** 本体の機能、運用方法、取り扱い上の注意点などについて説明しています。この製品の性能を十分に活用していただくために、ご使用前によくお読みください。また、本書をいつでもご利用いただけるよう大切に保管してください。

■一般的な注意事項

- ・この製品を持ち運ぶときは、必ずACアダプタおよびその他のケーブル類を外したことを確認して行ってください。
- ・運搬や運用の際、本製品に衝撃を与えないでください。故障の原因となります。
- ・この製品を運用する場合には、あらかじめ機能および性能が正常であることを確認した上でご使用ください。
- ・仕様に記された規格を外れて使用された場合や改造された場合には、機能および性能の保証はできません。
- ・使用条件や環境などにより、本製品の機能および性能が満足できない場合もありますので、十分にご検討の上で運用してください。
- ・本製品が万一故障した場合、さなざまな損害を防止するための安全対策を十分に施してご使用ください。

■保証

この製品は厳重な品質管理と製品検査を経て出荷しておりますが、万一故障や不具合がありましたら、販売代理店もしくは当社の営業所へ直接ご連絡ください。

なお、本製品の保証期間は12ヶ月です。この間に発生した故障および不具合で、原因があきらかに当社の責任と判定された場合には無償で修理いたします。

■その他

- ・お客様または第三者による使用の誤り、使用中に生じた故障、その他の不具合またはこの製品の使用によって被られた損害（事業利益の損失・事業の中断・記憶内容の変化や消失その他）については、当社は一切責任を負いませんのであらかじめご了承ください。
- ・本書に記載した仕様・意匠・価格などは、改良のため予告なしに変更することがあります。
- ・本書に記した社名・商品名などは各社の商標または登録商標です。
- ・本書の内容の全部または一部を無断で転載あるいは複製することはお断りします。

梱包内容を確認してください

本製品を開封したら、ご使用前に下記の本体・付属品類がすべて揃っていることを確認してください。万一、お届けした品の間違いや不足、外観に異常があった場合には、ご購入先にご連絡ください。

MM Filter MML (B) 梱包品一覧

- | | |
|--------------------------------|-------|
| 1. MM Filter MML (B) 本体 | × 1 台 |
| 2. ACアダプタ (DC12V・1A) | × 1 個 |
| 3. 取扱説明書 (本書) | × 1 冊 |
| 4. ユーザー登録カード | × 1 枚 |

目次

概要

1. 概略的な機能と特徴…………… 4
 - ・各種設定とモード選択…………… 4
 - ・ACカップリング回路…………… 4
 - ・LPF（低域通過フィルタ）…………… 4
2. 本体各部の説明…………… 5
 - ・本体前面…………… 5
 - ・本体背面…………… 5
 - ・本体上面…………… 5

本体の接続

1. スクリューレス端子台の接続方法…………… 6
2. 信号入力端子の接続…………… 6
 - ・入力ケーブルの結線…………… 6
 - ・入力部の回路構成…………… 7
3. 信号出力端子の接続…………… 7
 - ・出力ケーブルの結線…………… 7
 - ・出力部の回路構成…………… 7
4. ACアダプタ・DC12V電源の接続…………… 8
 - ・DC12V電源の接続…………… 8
 - ・電源入力部の回路構成…………… 8

仕様

1. 仕様…………… 9
 - ・入出力…………… 9
 - ・ACカップリング回路…………… 9
 - ・ローパス・フィルタ（LPF）…………… 9
 - ・その他…………… 9
2. 本体外形図…………… 10
3. 本体ブロック図…………… 11

概要

MM Filter MML (B) 本体（以下単に本体）は、11 ページのブロック図のようにACカップリング回路、4次バターズ型LPFおよび制御ロジック回路で構成されています。

1. 概略的な機能と特長

この項では、本体の特長と、本体を構成する各回路の概略的な機能について説明します。

各種設定とモード選択

MM Filter MML (B) は、下記の項目を各チャンネルごとに設定することができます。

- ・ ACカップリング回路の有効/無効
- ・ LPFの遮断周波数（Pass設定可）



また **MM Filter MML (B)** は、『USBモード』と『単独モード』の2つのモードを有しています。

『USBモード』の場合、上記の各種設定はUSBインターフェイスを介してパソコンで操作され、本体のスイッチ操作は無効となります。本体をこのモードで使用するには別売の『MM Filter コントロール・ソフトウェア』が必要です。このモードの詳細についてはソフトウェアのマニュアルを参照してください。

『単独モード』の場合、上記の各種設定は本体側のスイッチで操作され、USBインターフェイスを介したパソコンによる設定は無効となります。

ACカップリング回路

本体に内蔵されているACカップリング回路の特性は下の図1のとおりです。ACカップリング回路の遮断周波数は0.5 Hz 固定となっています。

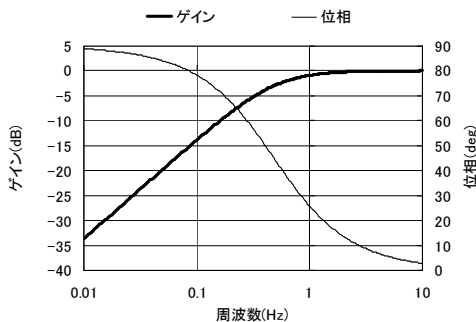


図1. 本体に内蔵される AC カップリング回路の特性

本体前面のロータリ・スイッチまたはパソコンの操作により、このACカップリング回路を無効に設定することも可能です。無効に設定された場合、ACカップリング回路はアナログスイッチによってバイパスされます。

LPF(低域通過フィルタ)

本体に内蔵されている4次バターズ型LPFの特性は下の図2のとおりです。この図は、遮断周波数を1として正規化して表しています。

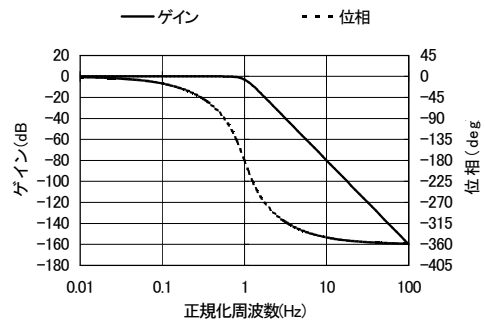


図2. 本体に内蔵されるLPFの特性

MM Filter MML (B) で設定可能な遮断周波数は、次の表1のとおりです。本体前面のロータリ・スイッチ、または別売の『MM Filter コントロール・ソフトウェア』によりUSBインターフェイスを介してパソコンによって設定します。

ロータリ スイッチ	遮断周波数			
	Lタイプ	Mタイプ	Hタイプ	Sタイプ
0	5Hz	10Hz	100Hz	10Hz
1	6Hz	20Hz	250Hz	50Hz
2	7Hz	30Hz	500Hz	100Hz
3	8Hz	40Hz	1kHz	500Hz
4	9Hz	50Hz	2.5kHz	1kHz
5	10Hz	60Hz	5kHz	5kHz
6	11Hz	70Hz	10kHz	10kHz
7	12Hz	80Hz	25kHz	50kHz
8	Pass	Pass	Pass	Pass
9	Pass	Pass	Pass	Pass

表1. LPFの遮断周波数

遮断周波数をPassに設定した場合、内蔵LPFはリレー接点によってバイパスされます。

2. 本体各部の説明

本体前面

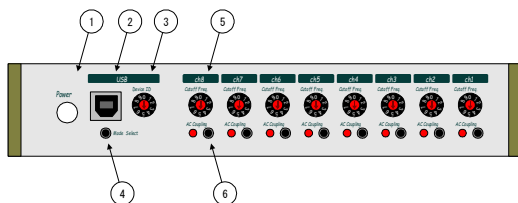


図3. 本体前面

- ① **Power** : 電源スイッチ。
- ② **USB** :
別売の『MM Filter コントロール・ソフトウェア』を使用して各種設定を行う際に、パソコンと接続するUSBコネクタです。
- ③ **Device ID** :
複数台の『MM Filter MML (B)』をパソコンに接続する場合の当該装置のID番号を設定するスイッチです。
- ④ **Mode Select** :
本体のモードを『USBモード』と『単独モード』で切り換えます。1回押すごとに2つのモードがトグル動作で切り換わり、現在のモードは本体上面のLEDで確認することができます。
- ⑤ **Cutoff Freq.** :
LPFの遮断周波数 (Pass含む) を設定します。このスイッチは『単独モード』の場合のみ有効となります。
- ⑥ **AC Coupling** :
ACカップリング回路の有効/無効を選択します。1回押すごとに有効/無効がトグル動作で切り換えられ、有効の場合スイッチ左のLEDが点灯します。このスイッチも『単独モード』の場合のみ有効となります。

本体背面

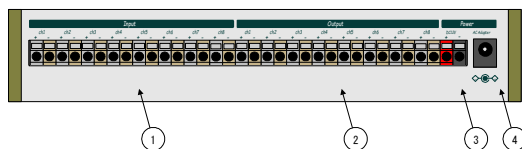


図4. 本体背面

- ① **Input** :
信号入力用の端子です。端子穴上部の突起を押してケーブルを挿入してください。ケーブルを挿入したら軽く引っ張ってケーブルが抜けにくいことを確認してください。

さい。

- ② **Output** :
信号出力用の端子です。端子穴上部の突起を押してケーブルを挿入してください。ケーブルを挿入したら軽く引っ張ってケーブルが抜けにくいことを確認してください。
- ③ **Power DC12V** :
DC電源入力用端子。AC100Vが供給されていない環境で使用するには、この端子にDC12Vの直流電源を接続してください。
- ④ **AC Adapter** :
ACアダプタ接続用コネクタ。ACアダプタは、必ず付属品を使用してください。

本体上面

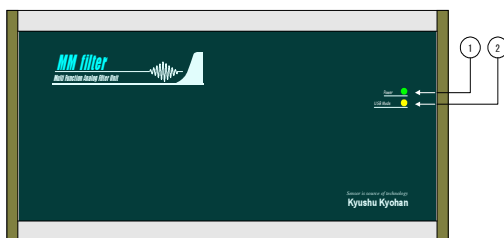


図5. 本体上面

- ① **Power** :
電源表示LED。電源On時に点灯します。
- ② **USB Mode** :
本体が『USBモード』に設定されているときに点灯します。

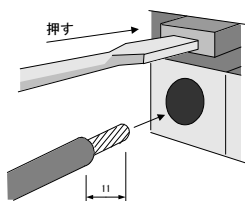
本体の接続

1. スクリューレス端子台の接続方法

MM Filter は、信号入出力およびDC 12Vの電源入力に、スクリューレス端子台を使用しています。

◆接続方法

右図のように、端子台上部の突起をドライバーなどで押して、電線挿入します。電線の先端は11mm被覆を取り除いてください。



◆接続可能な電線のサイズ

単線：φ 0.4～φ 1.2 (AWG26～AWG16)

撚線：0.3～1.25mm² (AWG22～AWG16)

(ただし、素線径はφ 0.18以上)

上記の範囲の電線が使用できますが、不用意な引き抜きによる誤動作を避けるため、単線の場合はφ 1.2、撚線の場合には1.25mm²の電線を使用されることを推奨します。また、撚線を使用される場合には、先端を必ず捻って挿入してください。

2. 信号入力端子の接続

MM Filter MML (B) には8チャンネルの信号を入力することができます。入力可能な信号形式はシングルエンドの電圧入力のみです。この形式以外のアナログ信号を入力する場合には、信号源と本体の間に変換器などを挿入して信号変換を行ってください。

入力ケーブルの結線

入力部には、ノイズなどの混入を避けるため極力シールド・ケーブルを使用してください。

また、ノイズの混入やケーブルの浮遊容量による信号波形の変形を避けるため、信号源から本体までの距離（入力ケーブルの長さ）も極力短くしてご使用ください。

また、下に紹介した2つの方法のうち、ノイズの混入やクロストークの発生を極力小さくするために、個別シールド線を使用した結線を推奨します。

◆個別シールド線を使用する場合の接続方法

各チャンネルごとにシールドされたケーブルを使用する場合には、図6のように信号源の+側を芯線、一側をシールドにして接続します。

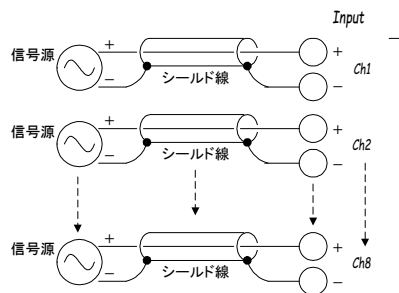


図6. 個別シールドを使用した入力部の結線

◆一括シールド線を使用する場合の接続方法

複数のチャンネルが一括してシールドされたケーブルを使用する場合には、図7のように信号源の+側と一側を芯線にし、一括シールドはいずれかの側端子に接続します。

また、このような一括シールド線を使用する場合には、図7のように+側と一側をツイストペアとすることを推奨します。

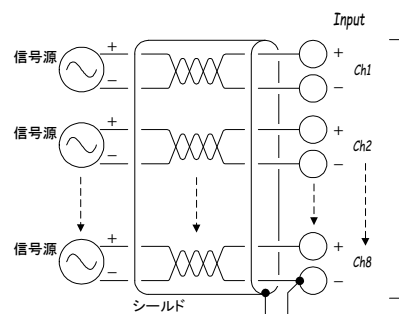


図7. 一括シールドを使用した入力部の結線

警告 入力端子の一侧は、出力端子の一侧も含めて、全チャンネル電氣的に短絡しています。複数の信号源や計測装置を接続する場合には、本体の一侧端子によるショートに注意してください。

警告 入力端子の一侧は、USBコネクタを介してパソコンのグラウンドと短絡しています。一側端子によるショートには十分注意し、入力端子に、漏電・感電の恐れがある信号源は接続しないでください。

注意 **MM Filter MML (B)** にシングルエンド電圧以外のアナログ信号を入力することはできません。故障の原因となります。

入力部の回路構成

本体側の信号入力部の回路は図8のとおりです。

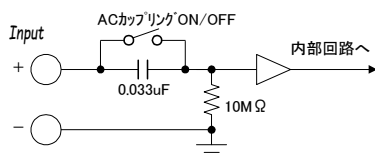


図8. 本体入力部の内部回路構成

この図は、入力の1チャンネルのみを抜き出して表したものです。各チャンネルの一侧入力は本体内部で短絡していますので注意してください。

3. 信号出力端子の接続

MM Filter MML (B) は8チャンネルのアナログ信号を出力します。出力される信号の形式はシングルエンドの電圧出力です。

出力ケーブルの結線

出力には、ノイズなどの混入を避けるため極力シールド・ケーブルを使用してください。

また、ノイズの混入やケーブルの浮遊容量による信号波形の変形を避けるため、出力ケーブルの長さは極力短くしてご使用ください。

また、下に紹介した2つの方法のうち、ノイズの混入やクロストークの発生を極力小さくするために、個別シールド線を使用した結線を推奨します。

◆個別シールド線を使用する場合の接続方法

各チャンネルごとにシールドされたケーブルを使用する場合には、図9のように信号源の+側を芯線、一侧をシールドにして接続します。

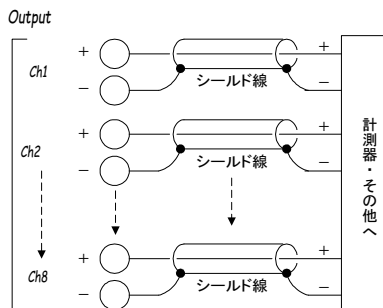


図9. 個別シールドを使用した出力部の結線

◆一括シールド線を使用する場合の接続方法

複数のチャンネルが一括してシールドされたケーブルを使用する場合には、図10のように信号源の+側と-側を芯線にし、一括シールドはいずれかの側端子に接続します。

また、このような一括シールド線を使用する場合には、図10のように+側と-側をツイストペアとすることを推奨します。

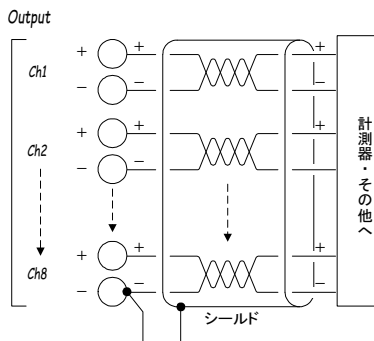


図10. 一括シールドを使用した入力部の結線

出力部の回路構成

本体側の信号出力部の回路は図11のとおりです。

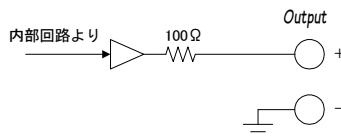


図11. 本体出力部の内部回路構成

この図は、入力の1チャンネルのみを抜き出して表したものです。各チャンネルの一侧出力は本体内部で短絡していますので注意してください。



警告

出力端子の一侧は、入力端子の一侧も含めて、全チャンネル電氣的に短絡しています。複数の信号源や計測装置を接続する場合、本体の一侧端子によるショートに注意してください。



警告

出力端子の一侧は、USBコネクタを介してパソコンのグラウンドと短絡しています。一侧端子によるショートには十分注意し、入力端子に、漏電・感電の恐れがある信号源は接続しないでください。

4. ACアダプタ・DC12V電源の接続

MM Filter MML (B) は、専用ACアダプタまたはDC12V入力を電源として動作します。

AC100Vの供給されない環境で使用する場合にのみDC12Vの電源入力端子を使用してください。

DC12V電源の接続

外部のDC12V電源装置と本体は、図12のように結線してください。

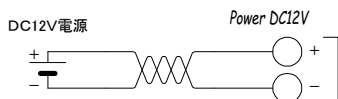


図12. DC12V電源の接続例

電源入力ラインのスパイク・ノイズなどの影響をさけるため、図12のようにツイストケーブルの使用を推奨します。また、ケーブルの抵抗分による電圧降下を少なくするために、電源装置と本体間の距離（電源ケーブルの長さ）は極力短くしてご使用ください。

電源入力部の回路構成

ACアダプタおよびDC12V電源入力部の回路構成は図13のとおりです。

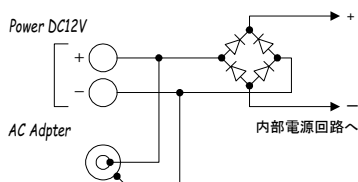


図13. 本体ACアダプタ・DC12V電源入力部の回路構成

注意 **MM Filter MML (B)** の全ての入出力ラインには、サージアブソーバなどの保護回路は設けられていません。信号または電源ラインにサージやスパイクの混入する恐れのある環境で使用すると、本体内部の回路が破壊される可能性があります。やむをえず使用する場合には、入出力・電源ラインにサージアブソーバ・バリスタなどの保護回路を付加してください。

警告 図13に記したように、ACアダプタとDC12V入力端子は本体内部で電氣的に短絡しています。絶対にACアダプタとDC12V電源の両方を接続しないでください。

仕様

1. 仕様

入出力

◆入力

チャンネル数	8チャンネル
入力形式	シングルエンド・電圧入力
定格入力電圧	±10V
許容最大入力電圧	±20V
入力インピーダンス	500kΩ以上

◆出力

チャンネル数	8チャンネル
出力形式	シングルエンド・電圧出力
定格出力電圧	±10V
許容負荷抵抗	2kΩ以上
出力インピーダンス	100Ω (typ)
パス時応答周波数	DC~100kHz

ACカップリング回路

回路形式	1次ハイパス・フィルタ
遮断周波数 (fc)	0.5Hz 固定
fc確度	10% (typ)
減衰傾度	6dB/oct
通過帯域利得誤差	±0.05dB (typ)
上限応答周波数	~100kHz

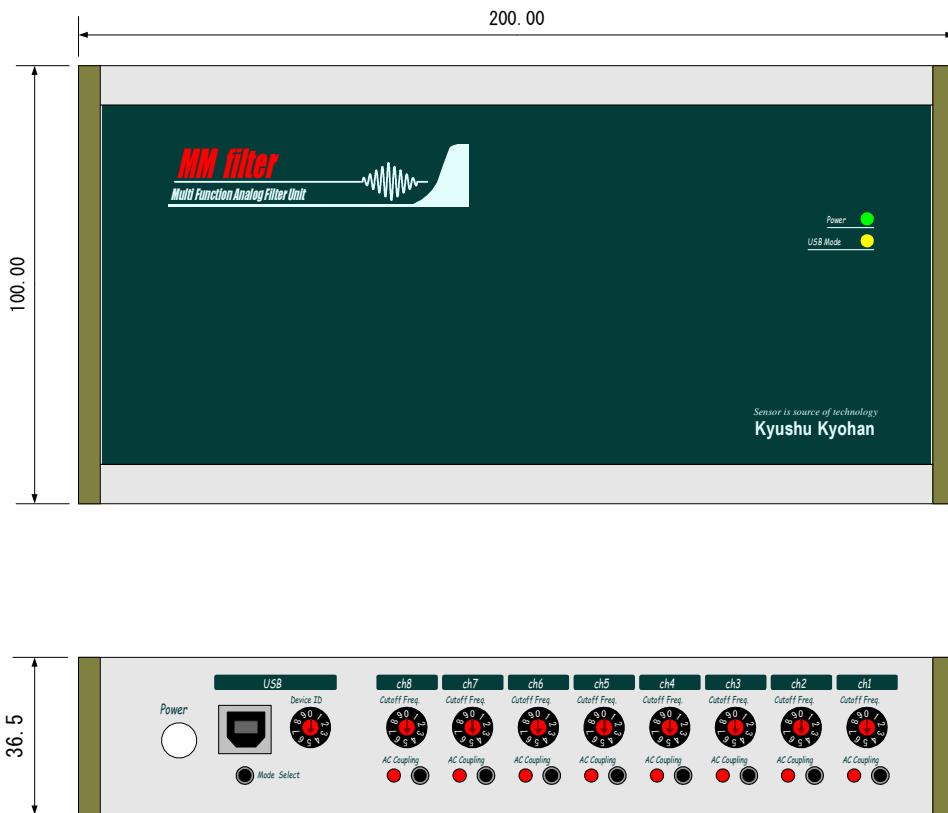
ローパス・フィルタ(LPF)

フィルタ形式	4次バタワース
fc設定範囲	Lタイプ : 5Hz, 6Hz, 7Hz, 8Hz, 9Hz, 10Hz, 11Hz, 12Hz
	Mタイプ : 10Hz, 20Hz, 30Hz, 40Hz, 50Hz, 60Hz, 70Hz, 80Hz
	Hタイプ : 100Hz, 250Hz, 500Hz, 1kHz 2.5kHz, 5kHz, 10kHz, 25kHz
	Sタイプ : 10Hz, 50Hz, 100Hz, 500Hz, 1kHz, 5kHz, 10kHz, 50kHz
fc設定方法	本体スイッチまたはパソコンによる
fc確度	1% (typ)
Q確度	5% (typ)
減衰傾度	-24dB/oct
通過帯域利得誤差	±0.05dB (typ)
下限応答周波数	DC~

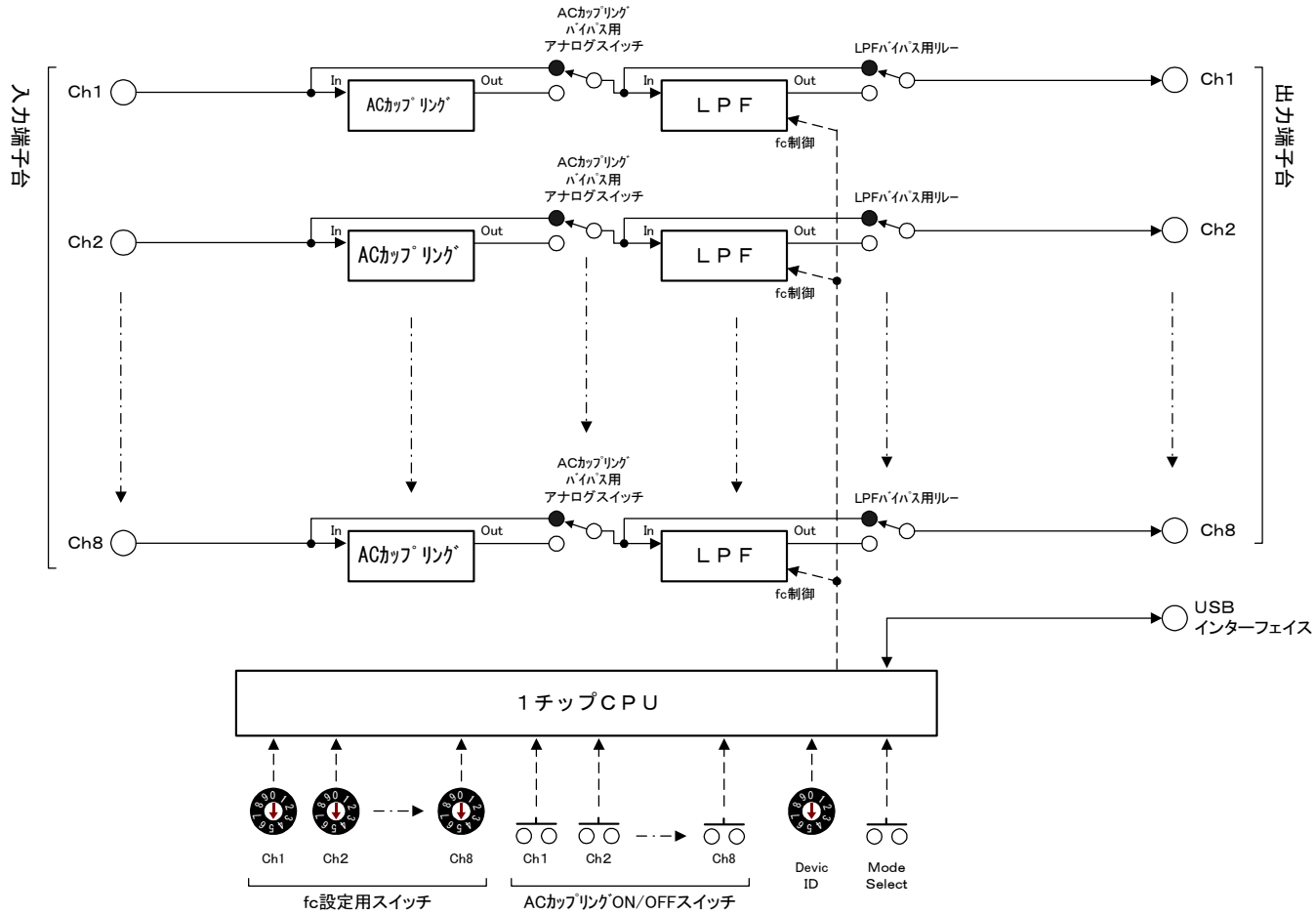
その他

インターフェイス	USB 1.1 12Mbps
電源入力	DC11~16Vまたは付属 AC アダプタ
消費電流	DC12V 400mA (typ)
使用温度範囲	0~50°C
使用湿度範囲	10~85%RH(結露しないこと)
外形寸法	200(W)×100(D)×36.5(H)
質量	約 700g

2. 本体外形图



3. 本体ブロック図



ご注意

- (1) 本書の内容の一部または全部を無断で転載することは固くお断りします。
- (2) 本書の内容については、将来予告なしに変更することがあります
- (3) 本書の作成にあたっては万全を期しておりますが、内容に起因して発生した損害などについては、責任を負いかねますのでご了承ください。
もし、ご不審な点や誤り・記載もれなど、お気付きの点がありましたらご連絡ください。

***MM Filter MML(B)* 取扱い説明書**

2002年1月10日 初版

2002年12月10日 第2版

(c) 株式会社 イージーマジャー 2002



Sensor is source of technology

株式会社 **イージーマジャー**

PJ 営業グループ

〒812-0888 福岡市 博多区 板付2丁目11-16 Tel 092-558-0314 Fax 092-558-0324

<http://www.easy-measure.co.jp/>

FTR-7523(2)

2002.12.10
